

# 3通球阀 电动 S4 ELE

## 3 way ball valve



- L或T型阀芯
- 带阀位指示  
手动操作装置
- EO510/MVO: 12-230V/AC/DC
- EO412 和EO425:  
24V/115V/230V
- 短行程时间
- 2或者4行程  
截止可选
- IP65防护
- 镭射标志

- L or T ball
- Manual handover riddle with  
integrated position indication
- EO 510/MVO: 12-230 V A C/DC
- EO 412 and EO 425:  
24 V /115 V/230 V
- Short travel time
- 2 or 4 travels stops  
available
- IP 65 protected
- Laser marking

	材料	密封	Seals	尺寸	Dimens .	种类. Act.	PN	连接方式	Connections
Models	PVC-U	EPDM, FPM PTFE		DN10/d16 <sup>3/8</sup> "-DN25/d32/1" DN32/d40/1 <sup>1/4</sup> "-DN50/ d63/2"		E0510 MVO E0412*	10 10	承插粘结 外插粘结 螺纹连接 法兰连接 PE承插焊接 PE对焊连接	solvent cement socket solvent spigot threaded socket flange fusion socket PE fusion spigot PE
	PP	EPDM, FPM PTFE		DN10/d16 <sup>3/8</sup> "-DN25/d32/1" DN32/d40/1 <sup>1/4</sup> "-DN50/ d63/2"		E0510 MVO E0412*	10 10	承插焊接 对焊连接 螺纹连接 法兰连接	fusion socket fusion spigot threaded socket flange
	PVDF	FPM PTFE		DN10/d16 <sup>3/8</sup> "-DN25/d32/1" DN32/d40/1 <sup>1/4</sup> "-DN50/ d63/2"		E0510 MVO E0412*	10 10	承插焊接 对焊连接 螺纹连接 法兰连接	fusion socket fusion spigot threaded socket flange

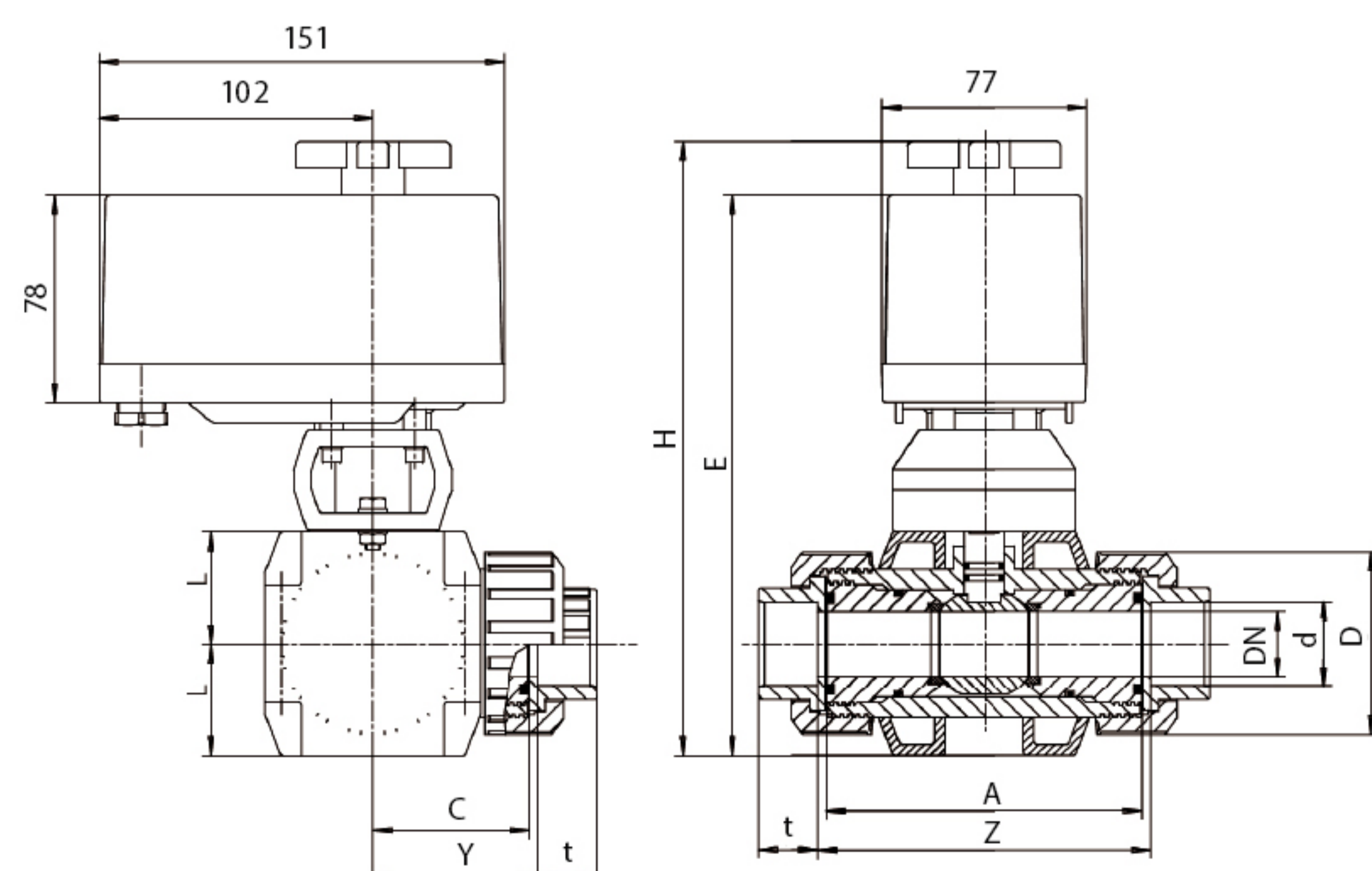
\*Valpe s 热型机构可选择  
\*Valpe s actuator on request

永  
熙  
机  
电

	d	DN	G	A	C	D	E	L	H	Y	Z*	t*
外型尺寸 Dimensions	16	10	3/8"	100,5	50	52,5	188	33,5	208	54,2	105,5-109	14,5-16,5
	20	15	1/2"	100,5	50	52,5	188	33,5	208	52,8	105,5-109	14,5-16,5
	25	20	3/4"	119,5	59,5	70	206	42,5	226	64,5	126-129	17-20
	32	25	1"	119,5	59,5	70	206	42,5	226	64,7	127-130	19,5-22,5
	40	32	1 <sup>1/4</sup> "	162	81	101	277	56	307	84,5	169-178	22-27,5
	50	40	1 <sup>1/2</sup> "	162	81	101	277	56	307	85,5	171-181	25-31,5
	63	50	2"	181	90,5	121,5	293	64	323	96,5	193-206	29-38,5

\*根据材质  
\*depend so n material

EO 510 MVO



EO 412

